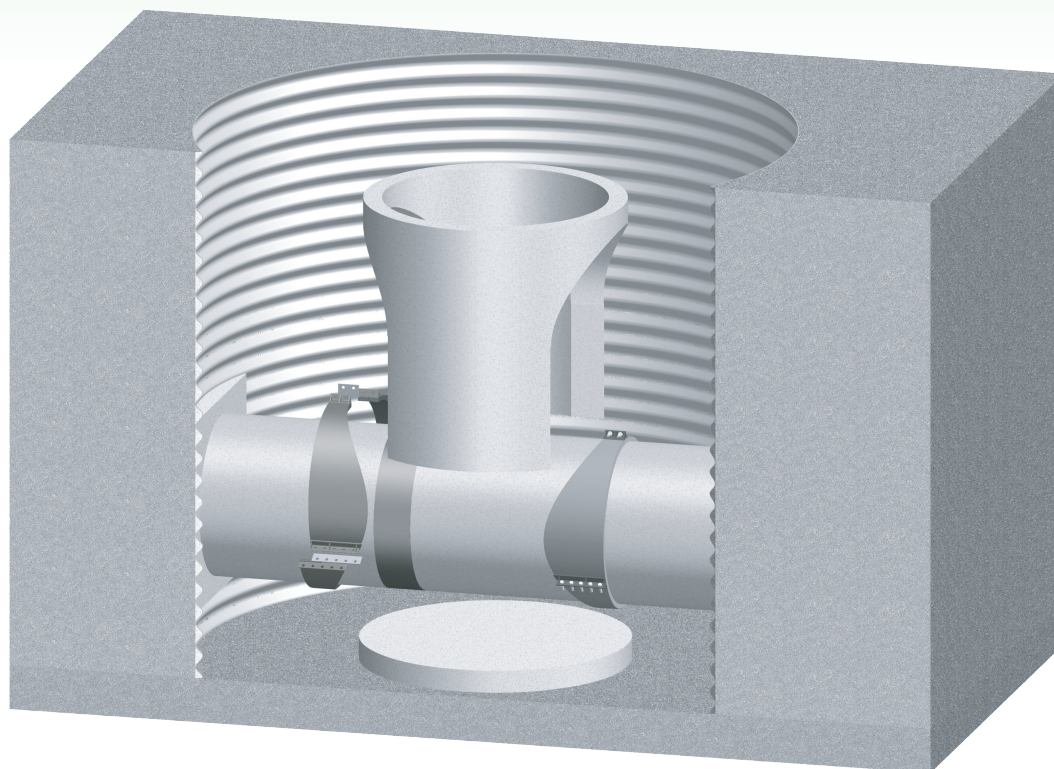


最小限の水替えで割り込み人孔に  
[耐震・可とう継手]が設置可能！！

## WRJ (割り込み人孔対応可とう継手)



### こんな現場に最適

既設の管を抱き込む様に割り込み人孔を構築する際、既設管を切断せずに繋げた状態でWRJを設置できます。

これにより、最小限の水替えで人孔が構築出来ます。

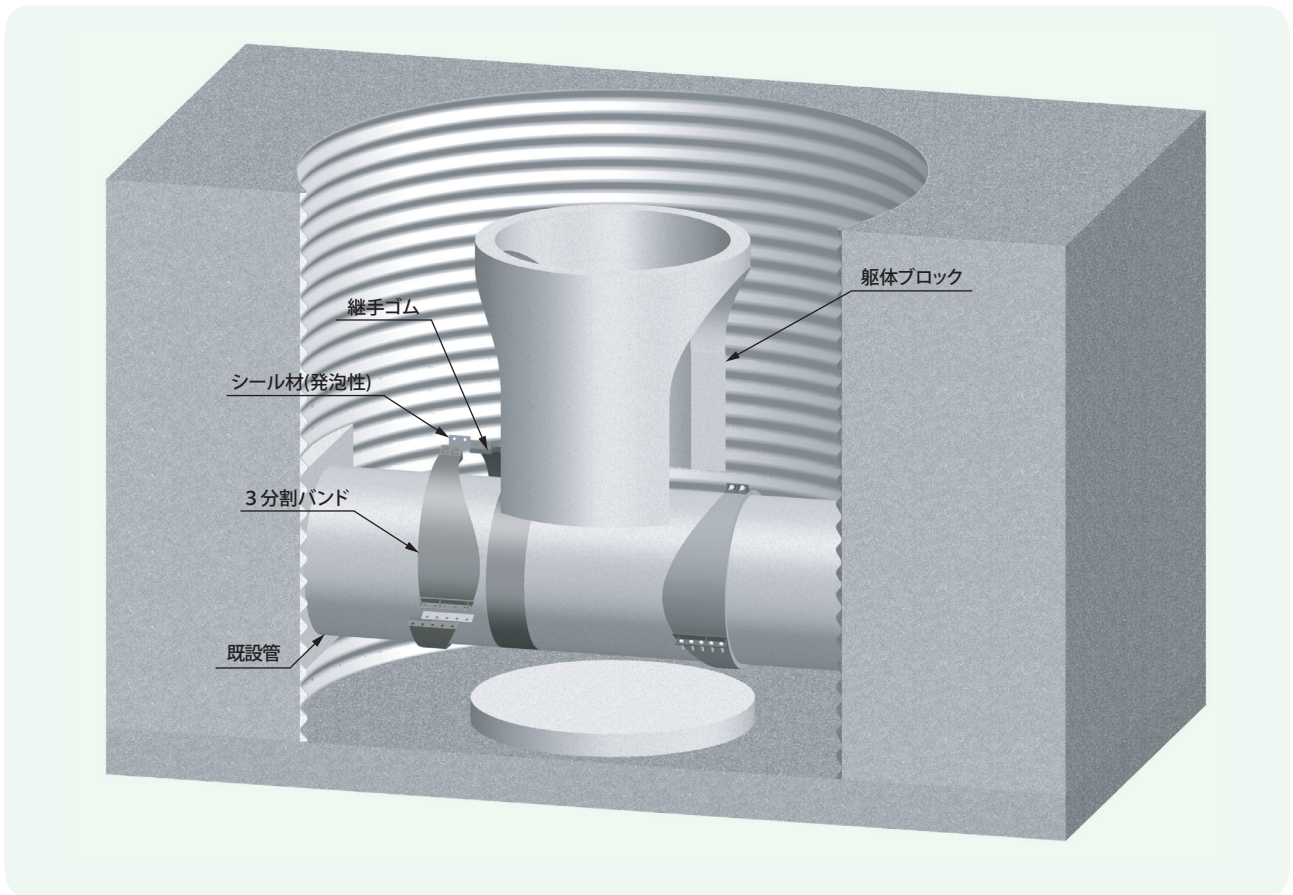
### 耐震性・可とう性

管の継手部は、特殊な形状を持つゴムリングとクッション材の使用により、地震動による地盤の変位(水平変位・曲げ変位)に追随する優れた性能があるので、耐震基準レベルIIに適合します。また、鋼製バンドはボルト締め付け方式なので、止水性・離脱防止性に優れています。

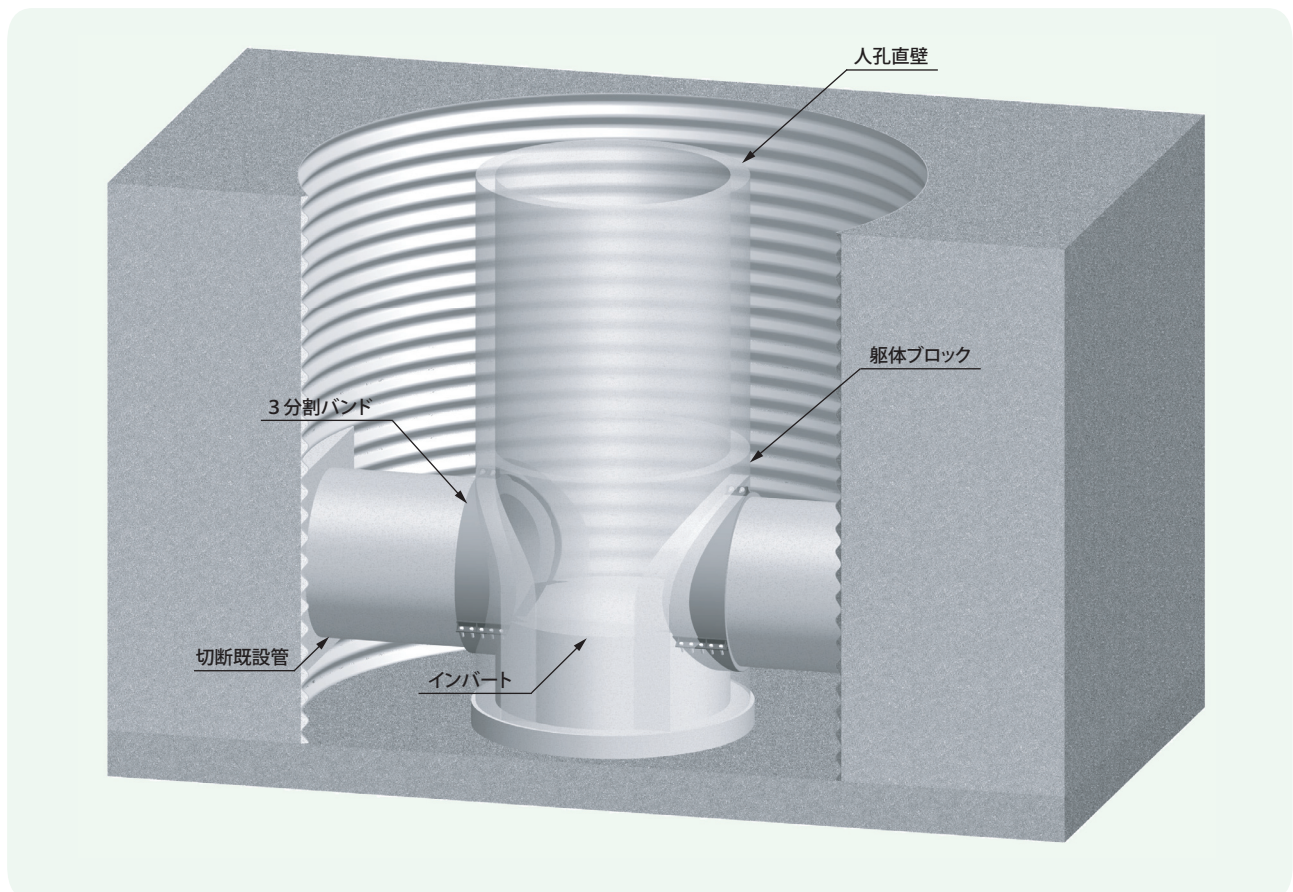
### 施工性・経済性

鋼製バンドは継手ゴム・クッションゴムと一体化した構造で3分割されており、現場搬入、組立において取扱いが容易で、特殊機材も不要、作業スペースが少なく、工期短縮でトータルコスト削減が図られております。接続するヒューム管は異種管・異径管にも対応でき、偏芯取付も可能です。また、新設工事、既設管路の耐震化改良工事等どのような現場状況においても施工ができます。

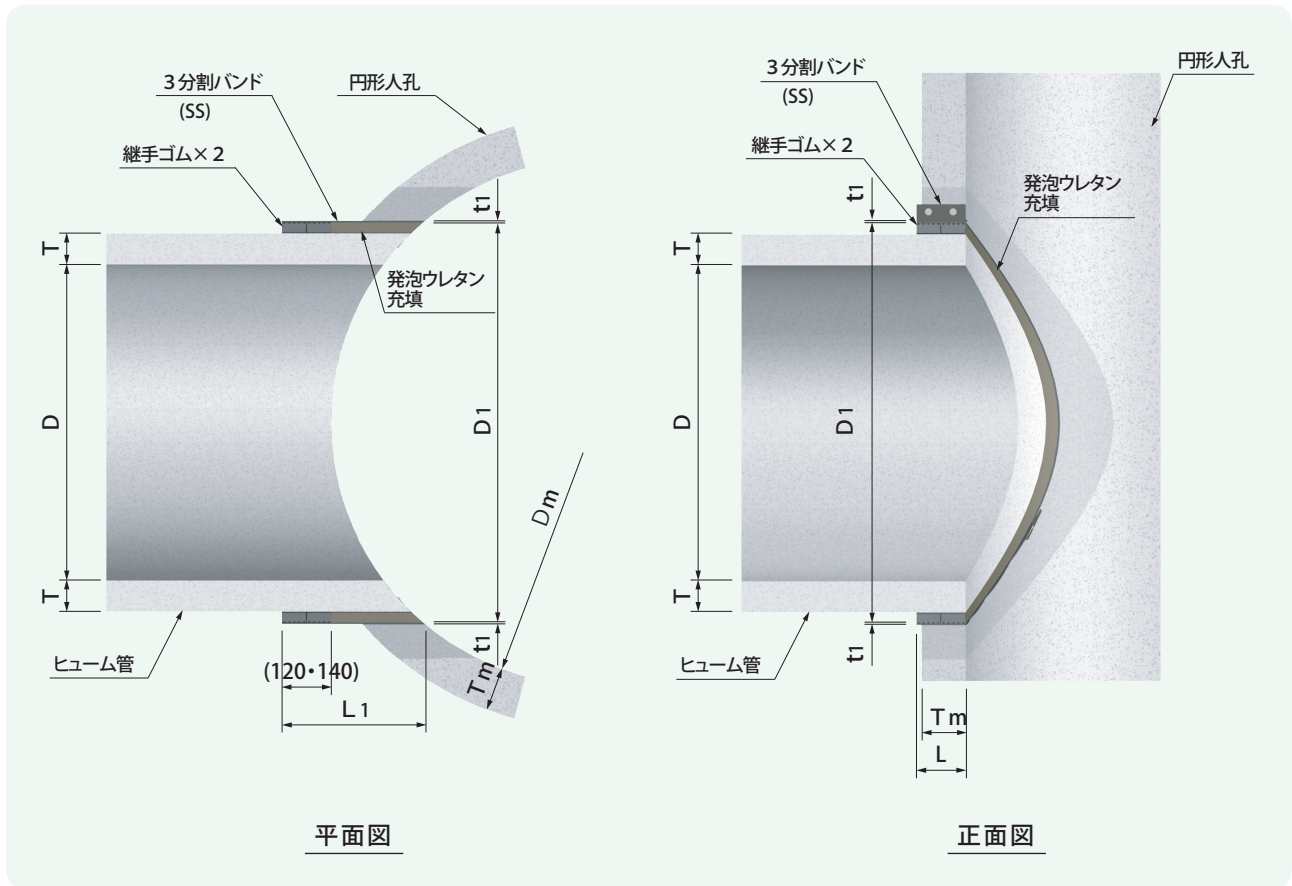
## ■ WRJ 標準部品図



## ■ WRJ 標準構造図



## WRJ 形状・寸法



## WRJ 標準寸法表

(単位:mm)

呼び径	適用ヒューム管			WRJ 本体						適用人孔形状		参考質量 (kg)	
	管内径 D	管厚 T		バンド内径 D1		バンド厚さ t1	バンド幅 L	バンド幅(最長部) L1		組立壁厚 Tm	内径 Dm	本体鋼製部	
		外圧管	推進管	外圧管	推進管			外圧管	推進管			外圧管	推進管
200	200	27	59	288	352	4.5	130	155	168	75	900	8	9
250	250	28	55	340	394		130	165	178	75	900	9	10
300	300	30	57	394	448		130	178	192	75	900	10	11
350	350	32	60	448	504		130	192	210	75	900	11	13
400	400	35	63	504	560		130	210	231	75	900	13	15
450	450	38	67	560	618		130	231	257	75	900	15	17
500	500	42	70	618	674		130	218	237	100	1200	15	17
600	600	50	80	734	794		130	259	284	100	1200	21	23
700	700	58	90	850	914		130	311	347	100	1200	26	30
800	800	66	80	992	1020		160	351	364	125	1500	34	36
900	900	75	90	1110	1140		160	411	428	125	1500	42	44
1000	1000	82	100	1224	1260		160	404	422	160	1800	47	50
1100	1100	88	105	1336	1370		190	420	433	190	2200	55	57
1200	1200	95	115	1450	1490		190	467	485	190	2200	63	67
1350	1350	103	125	1616	1660	250	250			矩形人孔 T=250	75	77	
1500	1500	112	140	1784	1840	250					82	84	
1650	1650	120	150	1950	2010	250					88	90	
1800	1800	127	160	2114	2180	250					94	96	
2000	2000	145	175	2350	2410	250					103	105	
2200	2200	160	190	2580	2640	250					111	113	
2400	2400	175	205	2810	2870	250					172	175	
2600	2600	190	220	3040	3100	250					184	188	
2800	2800	205	235	3270	3330	250					197	201	
3000	3000	220	250	3500	3560	250					210	213	

- 呼び径 700以下で、人孔形状が矩形の場合、壁厚が130以下の時は L=L1=130とする。壁厚が130を超える時は L=L1=壁厚となる。
- 呼び径 800~1000以下で、人孔形状が矩形の場合、壁厚が160以下の時は L=L1=160とする。壁厚が160を超える時は L=L1=壁厚となる。
- 呼び径 1100、1200で、人孔形状が矩形の場合、壁厚が190以下の時は L=L1=190とする。壁厚が190を超える時は L=L1=壁厚となる。
- 表の外圧管は、呼び径 200~1350: B形管、呼び径 1500~3000: C形管(JIS&JSWAS A-1)。
- 表の推進管は、E形管(JSWAS A-2,A-6)。
- 取付管の人孔到達端部は継手性能確保のため、人孔内面に到達し内面に合わせて仕上げます。
- FRPM管・鋼管・レジン管・シールド管等他の適用管種については、別途寸法となります。
- 標準取付以外に特殊な取付(角度付、偏芯等)にも対応可能ですが、寸法・仕様が異なります。

## WRJ 標準性能表

呼び径	屈曲角度				水平変位量		水密性
	最大屈曲角度		保証屈曲角度		最大変位量	保証変位量	内水圧 (MPa)
	θ(度)		θ(度)		平行(mm)	平行(mm)	
	外圧管	推進管	外圧管	推進管			
200	13°17'	10°41'	7°24'	8°11'	±60	±40	0.1
250	11°05'	9°27'	6°11'	6°27'			
300	9°27'	8°14'	4°36'	5°36'			
350	8°14'	7°16'	4°00'	5°47'			
400	7°16'	6°30'	4°08'	5°10'			
450	6°30'	5°51'	3°41'	4°39'			
500	5°51'	5°21'	3°19'	4°14'			
600	4°54'	4°30'	3°11'	3°34'			
700	4°13'	3°54'	2°27'	3°05'			
800	6°44'	6°32'	2°27'	3°40'			
900	5°59'	5°49'	2°27'	3°15'			
1000	5°24'	5°14'	2°45'	2°55'			
1100	4°55'	4°48'	2°36'	2°40'			
1200	4°31'	4°24'	2°33'	2°26'			
1350	4°02'	3°56'	2°25'	2°11'			
1500	3°39'	3°32'	0°38'	1°58'			
1650	3°20'	3°13'	0°34'	1°47'			
1800	3°04'	2°55'	0°32'	1°38'			
2000	2°45'	2°40'	0°36'	1°29'			
2200	2°30'	2°26'	0°33'	1°21'			
2400	2°17'	2°14'	0°33'	1°27'			
2600	2°07'	2°04'	0°30'	1°20'			
2800	1°57'	1°55'	0°34'	1°14'			
3000	1°50'	1°48'	0°32'	1°09'			

●FRPM管・鋼管・レジン管・シールド管等の適用管種については、別途仕様となります。

## WRJ 施工現場例



■ WRJ 取付前の立坑内



■ WRJ 取付後の状況



■ WRJ 製品写真

<http://www.th-east.co.jp>

販売・お問い合わせ先...  帝国ヒューム管東日本株式会社

本 社 〒105-0004 東京都港区新橋5-33-11(新橋NHビル4階)  
TEL 03-5733-2120 FAX 03-5733-2424

●本資料に記載の仕様は改良のため予告なく変更することがあります。